

«Лесобиржа» - надежный партнер в области производства, продажи пиломатериалов и крепежа. Собственные столярный и покрасочный цеха обеспечивают высокое качество продукции и быструю обработку заказов.

## Крепеж скрытый усиленный с ребрами LESFIX

Предлагаем крепеж LESFIX от «Лесобиржи» – это надежный монтаж планкена, террас, имитации бруса, карельского профиля, финского сайдинга и др. Крепеж имеет толщину 1,0 мм и длину до 188 мм, что делает его удобным и прочным в использовании, а также обеспечивает надежное крепление.



Крепеж LESFIX усиленный без стопора  
188 мм, оцинкованный



Крепеж LESFIX усиленный со стопором  
188 мм, покрашенный

## Применение внутри и снаружи дома

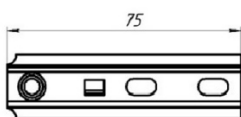
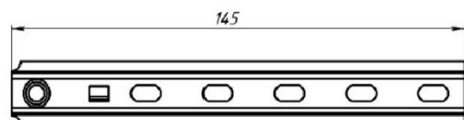
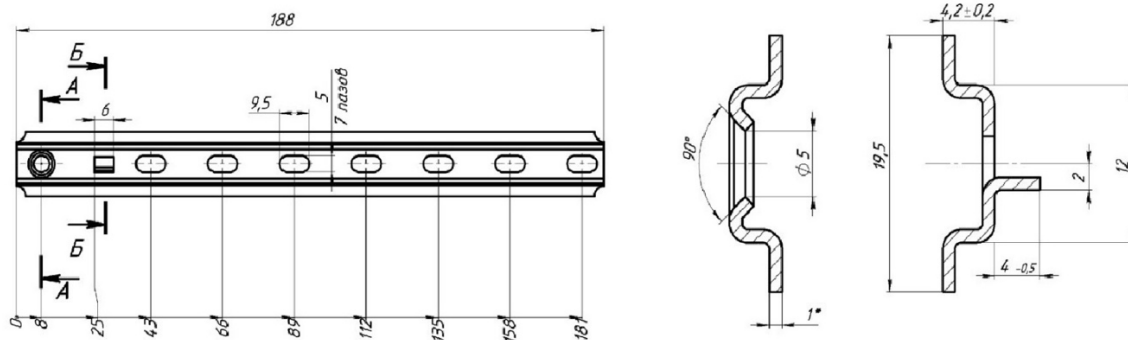
- Террасная доска
- Палубная доска
- Скошенный планкен
- Прямой планкен
- Доска от 18 до 40 мм
- Имитация бревно (блок-хаус)
- Вагонка
- Имитация бруса
- Карельский профиль
- Финский сайдинг

## Характеристики

- Толщина: 1 мм, Сталь 08ПС горячего цинкования (160 мкм по плоскостям детали);
- Длина: 188 мм, 14,5 мм, 75 мм;
- Ширина: 19,5 мм;
- Вариации: со стопором (6 мм) и без стопора;
- Профессиональная покраска в любой цвет.

## Необходимые комплектующие

- Саморез в отделочную панель с потайной головкой Ø 4-4,5 мм × 16-20 мм.
- Саморез в лагу/обрешетку с потайной головкой Ø 4-4,5 × 30-50 мм.
- Бруски для обрешетки на стену, доски для лаг на пол.



ВИДЕО МОНТАЖ ПЛАНКЕНА



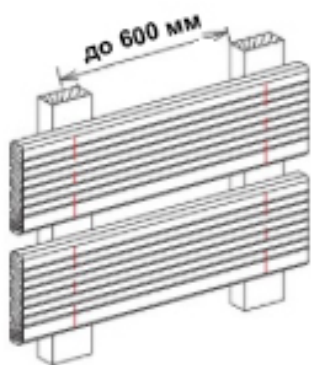
ВИДЕО УСИЛЕННЫЙ КРЕПЕЖ

## Преимущества крепежа LESFIX

- ✓ Эстетическая красота и безоговорочная практичность без видимых саморезов;
- ✓ Стойкость к агрессивному воздействию, благодаря оцинкованной стали по ГОСТ 14918-2020 08;
- ✓ Наличие рёбер жёсткости, обеспечивающих дополнительную фиксацию геометрии деревянных панелей, не допуская их изгиба и деформации, что позволяет использовать данный крепеж для твердых пород, например лиственницы;
- ✓ Технологический зазор между досками в 4 мм, формируется благодаря стопору;
- ✓ При использовании вариации «без стопора», есть возможность монтажа досок с любым желаемым зазором, что позволяет производить скрытый монтаж абсолютно любых материалов, толщиной от 18 до 40 мм;
- ✓ Отсутствие деформаций древесины, вызванных колебаниями температур и влажностью (благодаря овальным отверстиям);
- ✓ Вентилируемый фасад предотвращает скопление влаги между досками;
- ✓ Доставка в любую точку России и СНГ напрямую с производства;
- ✓ Фаска на торцах крепежа облегчает монтаж;
- ✓ Отверстие под стартовый саморез позволяет вести монтаж без использования дополнительных стартовых элементов, что упростит монтаж и сократит дополнительные расходы.

# Правильный монтаж доски на усиленный крепеж LESFIX 188 мм

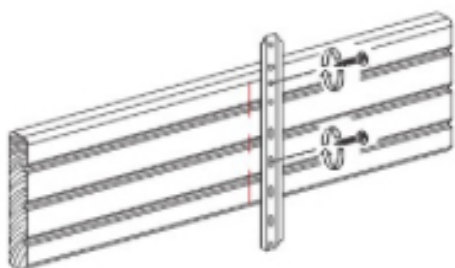
## 1. РАЗМЕТКА ДОСОК



Рекомендуемая ширина лаги/обрешетки – не менее 40 мм, т.к. ширина усиленного крепежа LESFIX 14,5 мм. Расстояние шага лаги/обрешетки измеряется от центра до центра линии оси доски/бруска. Рекомендуемый шаг лаги/обрешетки до 600 мм.

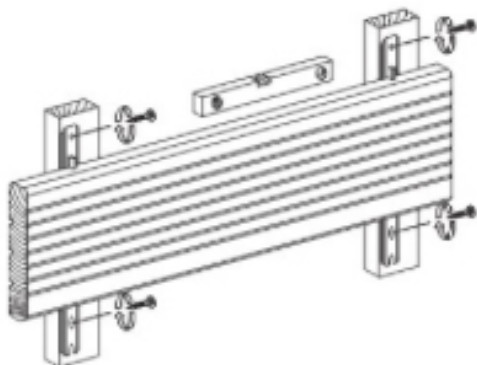
Нанесите карандашом разметку на тыльную сторону отделочной панели в местах пересечения оси симметрии обрешетки/лаги и доски. Для монтажа фасада важно знать то, что доски нужно устанавливались шипом вверх, во избежания скопления влаги в пазе.

## 2. ФИКСАЦИЯ КРЕПЕЖА



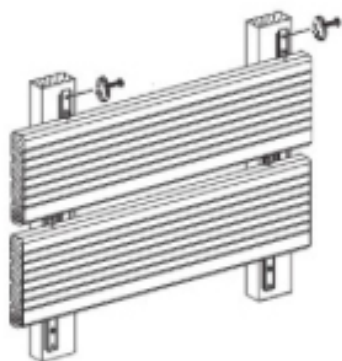
Установите крепеж LESFIX справа от линии разметки. Закрепите крепеж LESFIX 188 тремя саморезами в отделочную панель с потайной головкой  $\varnothing 4-4,5$  мм  $\times 16-20$  мм.

## 3. МОНТАЖ ПЕРВОЙ ДОСКИ



Разметьте лазерным (водяным) уровнем линию отсчета на направляющих/лагах. Разместите первую отделочную панель, выровняйте и закрепите саморезами с потайной головкой  $\varnothing 4-4,5$   $\times 30-50$  мм с обеих сторон крепежа LESFIX 188.

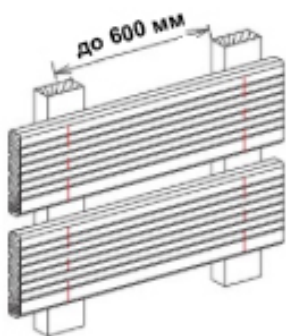
## 4. МОНТАЖ ВТОРОЙ И ПОСЛЕДУЮЩИХ ДОСОК



Заведите крепление в зазор между лагой/обрешеткой и закрепляемой панелью. Доведите отделочную панель до дистанцира. Закрепите крепеж к лаге/обрешетке саморезами с потайной головкой  $\varnothing 4-4,5$   $\times 30-50$  мм с верхней стороны крепеж LESFIX 188.

# Правильный монтаж усиленного крепежа LESFIX 145 и 75 мм

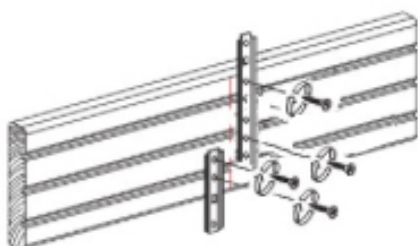
## 1. РАЗМЕТКА ДОСОК



Рекомендуемая ширина лаги/обрешетки – не менее 40 мм, т.к. ширина усиленного крепежа LESFIX 14,5 мм. Расстояние шага лаги/обрешетки измеряется от центра до центра линии оси доски/бруска. Рекомендуемый шаг лаги/обрешетки до 600 мм.

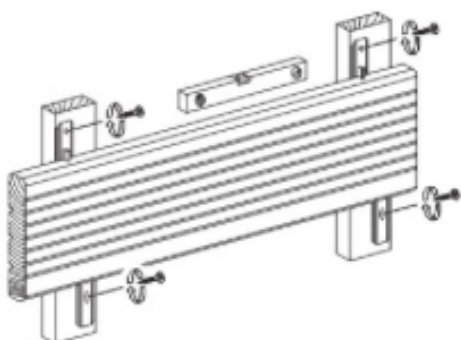
Нанесите карандашом разметку на тыльную сторону отделочной панели в местах пересечения оси симметрии обрешетки/лаги и доски. Для монтажа фасада важно знать то, что доски нужно устанавливались шипом вверх, во избежания скопления влаги в пазе.

## 2. ФИКСАЦИЯ КРЕПЕЖА



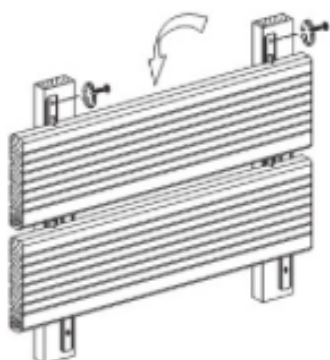
Установите крепеж LESFIX 145 мм справа от линии разметки, а LESFIX 75 мм слева. Закрепите каждый крепеж LESFIX 145 и 75 двумя саморезами в отделочную панель с потайной головкой Ø 4-4,5 мм × 16-20 мм.

## 3. МОНТАЖ ПЕРВОЙ ДОСКИ



Разметьте лазерным (водяным) уровнем линию отсчета на направляющих/лагах. Разместите первую отделочную панель, выровняйте и закрепите саморезами с потайной головкой Ø4-4,5 × 30-50 мм с обеих сторон крепежа LESFIX.

## 4. МОНТАЖ ВТОРОЙ И ПОСЛЕДУЩИХ ДОСОК



Заведите крепление в зазор между лагой/обрешеткой и закрепляемой панелью. Доведите отделочную панель до дистанцира. Закрепите крепеж к лаге/обрешетке саморезами с потайной головкой Ø 4-4,5 × 30-50 мм с верхней стороны крепеж LESFIX 145.

## Решения для загородного строительства домов, коттеджей, бань

Для заказа и уточнения наличия материала вы можете связаться с нами



\* Названия товаров кликабельны и ведут на нужный раздел сайта [lesobirzha.ru](http://lesobirzha.ru)

Телефон: +7(495) 104-41-21  
e-mail: [arhles@lesobirzha.ru](mailto:arhles@lesobirzha.ru)