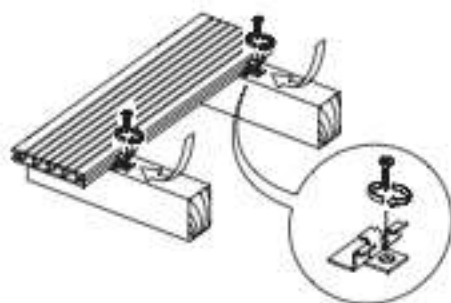




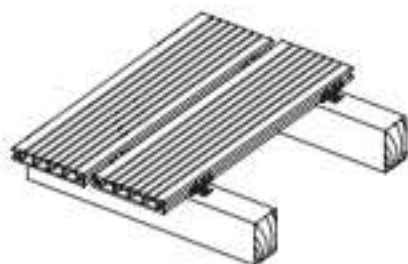
## МОНТАЖ ПЕРВОЙ ДОСКИ

Отметьте на лаговой конструкции положение первой доски. Установите крепление OSFIX Старт-Финиш и закрепите его саморезом  $\varnothing 3,5 \times 25$  мм. Вдвиньте первую доску в крепление.



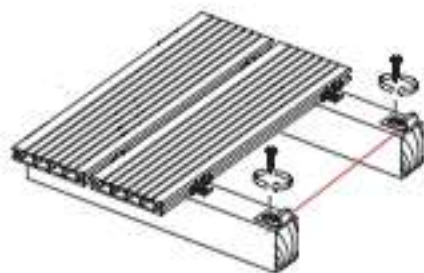
## ЗАКРЕПЛЕНИЕ ПЕРВОЙ ДОСКИ

Разместите на лаге крепление OSFIX Стандарт и вдвиньте его в паз первой доски. Вкрутите саморез в монтажное отверстие крепления. Используйте ограничитель крутящего момента шуруповерта, во избежание прокручивания самореза.



## МОНТАЖ ПОСЛЕДУЮЩИХ ДОСОК

Аналогичен шагу 2. Разместите на лаге крепление OSFIX Стандарт и вдвиньте его в паз первой доски. Закрепите крепление саморезом через монтажное отверстие.



## МОНТАЖ OSFIX СТАРТФИНИШ

Отметьте на лаговой конструкции положение последней доски. Установите крепление OSFIX Старт-Финиш и закрепите его саморезом  $\varnothing 3,5 \times 25$  мм.



## МОНТАЖ ПОСЛЕДНЕЙ ДОСКИ

Смонтируйте последнюю доску и вдвиньте Финишное крепление в доску при помощи молотка.